

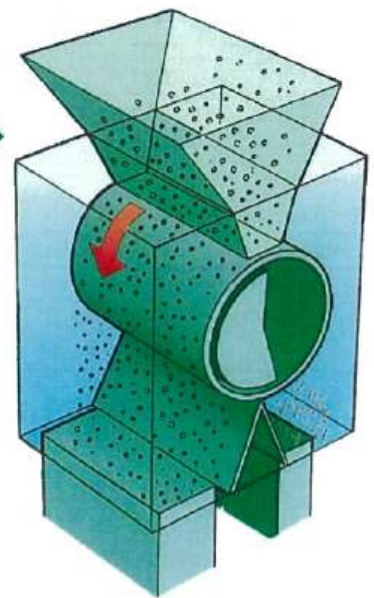
マグネットドラム セパレータ

Magnetic Drum Separator



原料粉体中の磁性体異物を 高能率に分離・除去します。

Separates and removes magnetic foreign substances
in powder raw materials with high efficiency.



特長

Feature

1. 優れた回収率
High recovery rate.
2. 長寿命
Long product life.
3. 取扱いが容易
Easy handling.
4. 経済的
High efficiency.

NEOMAXエンジニアリング株式会社

NEOMAX ENGINEERING Co., Ltd.

【本社】〒370-2115 群馬県高崎市吉井町多比良2977番地

2977 Tahira, Yoshii-machi, Takasaki-shi, Gunma, 370-2115, Japan

【関東営業所】〒135-0061 東京都江東区豊洲5-6-36 豊洲プライムスクエア

5-6-36 Toyosu-Prime square, koutou-ku, Tokyo, 135-0061, Japan

【関西営業所】〒564-0002 大阪府吹田市岸部中1丁目3番1号

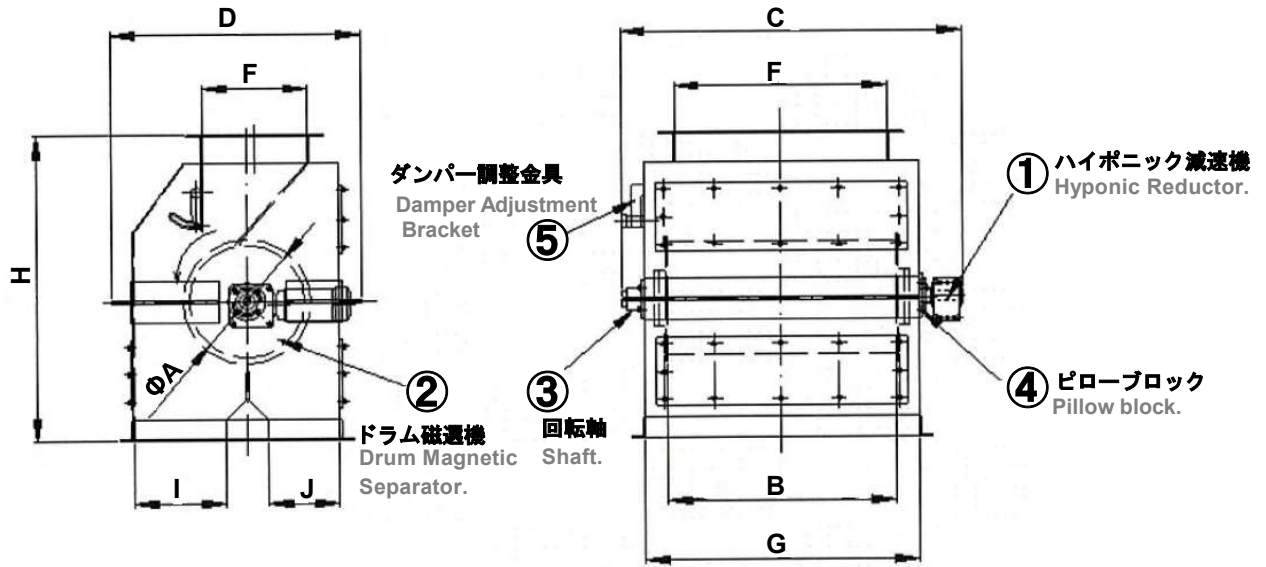
1-3-1 Kishibe-naka, Suita-shi, Osaka, 564-0002, Japan

お問い合わせ窓口
Contact us

本カタログに記載の特性値、写真、図表、順位、評価等は当社試験データによる代表的な値であり、製品の品質を保証するものではありません。本カタログの記載内容は予告なく変更することがあります。NEOMAXは、株式会社プロテリアル登録商標です。

This information is just for reference.

型式 Model



諸元 Specifications 型式 Model	ドラム径 Dram Diameter A (mm)	ドラム幅 Dram Width B (mm)	全幅 Overall Width C (mm)	全長 Overall Length D (mm)	全高 Overall Height H (mm)	投入口寸法 Inlet Dimensions		排出口寸法 Discharge Port Dimensions			ドラム回転数 Drum Speed (rpm)	処理量 Processing volume (m ² /h)	モータ容量 Drive Motor Capacity (kW)	概略重量 Approximate weight (kg)
						E (mm)	F (mm)	G (mm)	I (mm)	J (mm)				
NDS-330	300	300	670	750	700	360	350	360	180	150	45	22	0.2	150
NDS-340		400	770			460		460				30		180
NDS-350		500	870			560		560				40		220
NDS-440	400	400	800	850	1000	480	400	480	270	200	40	40	0.4	280
NDS-450		500	900			580		580				55		320
NDS-460		600	1000			680		680				65		400
NDS-660	500	600	1000	1200	1100	680	600	680	300	250	30	115	0.75	700
NDS-680		800	1200			880		880				155		750
NDS-695		950	1350	1250		1030		1030				180		1.5

(注1)処理量は、推奨のドラム回転数における値を示します。
Processing Volume indicate a value for the recommended drum speed.

(注2)上記以外の仕様も設計いたします。
Customized design will be available other than listed above.

NEOMAXエンジニアリング株式会社
NEOMAX ENGINEERING Co.,Ltd.
【本社】〒370-2115 群馬県高崎市吉井町多比良2977番地
2977 Tahira, Yoshii-machi, Takasaki-shi, Gunma, 370-2115, Japan

【関東営業所】〒135-0061 東京都江東区豊洲5-6-36 豊洲プライムスクエア
5-6-36 Toyosu-Prime square, koutou-ku, Tokyo, 135-0061, Japan
【関西営業所】〒564-0002 大阪府吹田市岸部中1丁目3番1号
1-3-1 Kishibe-naka, Suita-shi, Osaka, 564-0002, Japan

本カタログに記載の特性値、写真、図表、順位、評価等は当社試験データによる代表的な値であり、製品の品質を保証するものではありません。本カタログの記載内容は予告なく変更することがあります。
NEOMAXは、株式会社プロテリアル登録商標です。 This information is just for reference.

お問い合わせ窓口
Contact us