

ボイスコイルモータ

Voice Coil Motor



概要

Summary

お客様のご要望に応じて、さまざまな寸法や推力特性に対応するボイスコイルモータをご提供

Voice Coil Motor for various dimensions or thrust characteristics according to customer requirements

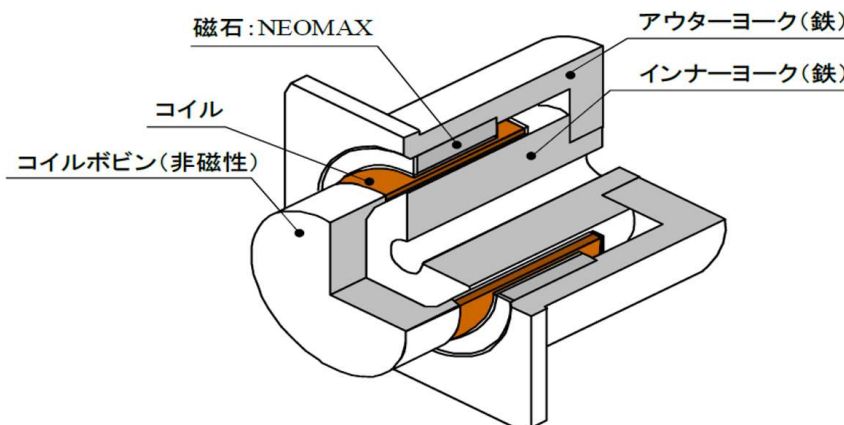
特長

Feature

- 1. 高磁力** High magnetic force
 (株)プロテリアルが世界に誇る高性能磁石NEOMAX®を使用
 Using NEOMAX®, the highest-grade permanent magnet manufactured by PROTERIAL, Ltd.
- 2. 高精度** High accuracy
 コギングや推力脈動が無く、高精度でスムーズな制御が可能
 No cogging torque and no torque ripple for high accuracy and smooth control.
- 3. 高速性** High speed
 コイルインダクタンスが小さくて可動部が軽量なため、高速運動が可能
 Small coil inductance and lightweight moving parts enable high-speed movement.
- 4. 推力線形性** Thrust linearity
 電流に対する推力線形性が良好
 Good thrust linearity with respect to current.
- 5. 実装性** Mountability
 形状やカスタマイズの自由度が高い
 High freedom of shape and customization.

形状

Typical structure



用途

Application

- チップマウント用ヘッド、ワイヤーボンダ、レンズフォーカス、高速位置決め装置
Chip mounter head, wire bonder, Lens focus, High speed and high accuracy positioning device.
- 研磨機、微妙な加圧制御が必要な装置
Polishing machine, Delicate pressurization control machine.
- 加振機、調節弁
Vibration generator, Regulation valve.

NEOMAXエンジニアリング株式会社

NEOMAX ENGINEERING Co., Ltd.

【本社】〒370-2115 群馬県高崎市吉井町多比良2977番地

2977 Tahira, Yoshii-machi, Takasaki-shi, Gunma, 370-2115, Japan

【関東営業所】〒135-0061 東京都江東区豊洲5-6-36 豊洲プライムスクエア

5-6-36 Toyosu-Prime square, koutou-ku, Tokyo, 135-0061, Japan

【関西営業所】〒564-0002 大阪府吹田市岸部中1丁目3番1号

1-3-1 Kishibe-naka, Suita-shi, Osaka, 564-0002, Japan

本カタログに記載の特性値、写真、図表、順位、評価等は当社試験データによる代表的な値であり、製品の品質を保証するものではありません。本カタログの記載内容は予告なく変更することがあります。NEOMAXは、株式会社プロテリアル登録商標です。

This information is just for reference.

お問合せ窓口
Contact us

製作事例

Example

| 型式 Model | 寸法 Dimensions (mm) | 定格推力 Rated thrust (N) | ストローク Stroke (mm) | 可動部質量 Mass of moving parts (g) | 直流抵抗 DC resistance (Ω) | 可動子 Moving parts |
|---------------------------------|--------------------------|-----------------------------|-------------------------|--------------------------------------|---------------------------------------|---------------------|
| X-2603 (支持部なし) No fixed parts | $\phi 33.4 \times 22$ | 2 | 2 | 15 | 2.2 | コイル Coil |
| X-2607 (支持部あり) With fixed parts | | | | | | |
| X-2604 (支持部なし) No fixed parts | $\phi 42 \times 25$ | 6 | 4 | 25 | 1.8 | コイル Coil |
| X-2608 (支持部あり) With fixed parts | | | | | | |
| X-2605 (支持部なし) No fixed parts | $\phi 65 \times 39$ | 17 | 4 | 95 | 0.25 | コイル Coil |
| X-2609 (支持部あり) With fixed parts | | | | | | |
| X-2606 (支持部なし) No fixed parts | $\phi 92 \times 45$ | 52 | 5 | 180 | 3.4 | コイル Coil |
| X-2610 (支持部あり) With fixed parts | | | | | | |
| X-2676 (支持部あり) With fixed parts | $\square 60 \times 63$ | 28 | 5 | 155 | 4.9 | 磁石 Magnet |

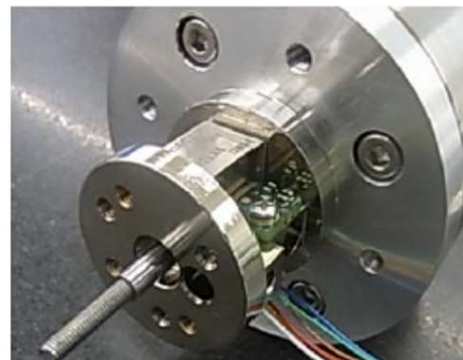
機種によりエンコーダ取付けも可能



支持部あり (表面)
With fixed parts (Front side)



支持部あり (裏面)
With fixed parts (Back side)



エンコーダ付き
With encoder

ご注文について

For your ordering

- ・ 上記以外の仕様も設計いたします。

Customized design will be available other than listed above.

NEOMAXエンジニアリング株式会社

NEOMAX ENGINEERING Co., Ltd.

【本 社】〒370-2115 群馬県高崎市吉井町多比良2977番地

2977 Tahira, Yoshii-machi, Takasaki-shi, Gunma, 370-2115, Japan

【関東営業所】〒135-0061 東京都江東区豊洲5-6-36 豊洲プライムスクエア

5-6-36 Toyosu-Prime square, koutou-ku, Tokyo, 135-0061, Japan

【関西営業所】〒564-0002 大阪府吹田市岸部中1丁目3番1号

1-3-1 Kishibe-naka, Suita-shi, Osaka, 564-0002, Japan

本カタログに記載の特性値、写真、図表、順位、評価等は当社試験データによる代表的な値であり、製品の品質を保証するものではありません。本カタログの記載内容は予告なく変更することがあります。NEOMAXは、株式会社プロテリアル登録商標です。

This information is just for reference.

お問合せ窓口
Contact us